



Technische Daten

Type		• EBS 504 ZG	• EBS 520 ER	• EBS 520 WK	EWBS 38-520
Bestell-Nr.		29937-30-7	29938-81-7	60003-50-7	60001-29-5
Leerlaufdrehzahl	min ⁻¹	500	520	520	520
Motorleistung	Watt	160	380	380	380
Anlauf		Druckstart	Extern	Extern	Extern
Drehrichtung		Rechtslauf	Rechtslauf	Rechtslauf	Rechtslauf
Abluft		hinten	hinten	hinten	hinten
Aufnahme		—	—	10 mm	1/4" – 6 kt.
Spannzange eingebaut	mm	8	8	—	—
Spannzangen lieferbar	mm	5 6 1/4" 10	3 5 6 10	—	—
Ausgleich Winkelfehler max.		—	—	± 7°	—
Ausgleich Radialversatz max.	mm	—	—	± 0,5	—
Geräuschpegel	dB(A)	65	77 *	77 *	76 *
Luftverbrauch	l / sec	5,3	8,5	8,5	8,5
Gewicht	kg	0,75	1,40	1,20	2,30
Anschluß Zuluft-schlauch (Blitz)	Ø mm, innen/außen	6 8	10 12	10 12	10 12

Leistung und Drehzahl bei 6 bar Betriebsdruck. Druckluft-Qualität: geölt (2–3 Tropfen p. Minute).

* Mit Abluftdrossel: Bestell-Nr. 9 361 705

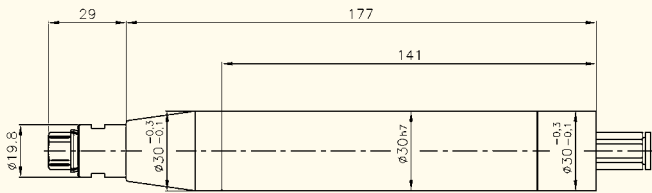
- Für den Einbau in Transferstraßen, Werkzeugmaschinen und Roboterstationen
- Edelstahl-Gehäuse
- Edelstahl-Zangenspindeln
- Ideal zum **Senken und Bürsten**
- Spannzange bis 10 mm
- Typen EBS 520: Schutzkappe gegen das Eindringen von Staub, Wasser oder Spänen
- Druckstart bei EBS 504 spart Luftverbrauch
- Type EBS 520 WK: Mit Wendelkupplung zum Ausgleich von Axial- / Radialversatz, Senkerschaft der Wendelkupplung Ø 10 mm

Zubehör

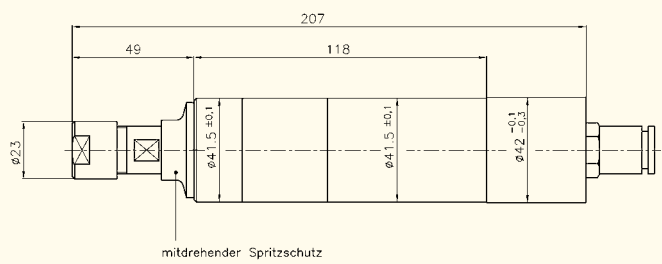
HSS-Kopfsenker	EWBS 38-520
3 Schneiden, 1/4" Sechskant / 90°	
Senkbereich 2,5 – 10 mm	48109-21-6
Senkbereich 3,2 – 16,5 mm	48109-22-6
Senkbereich 5 – 25 mm	48109-24-6

Maßzeichnungen Druckluft-Einbau-Motoren | RoboCut

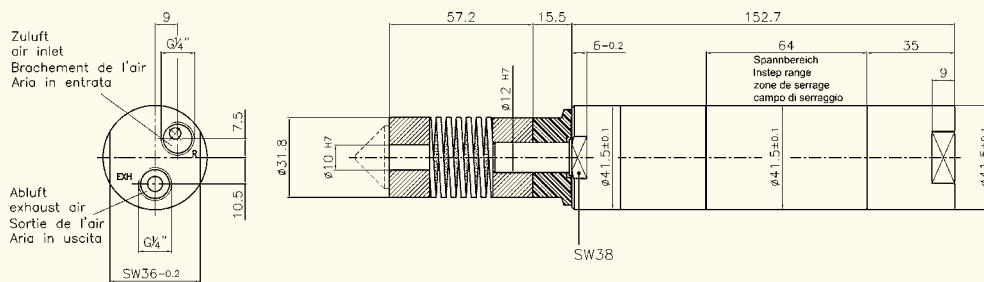
Seite 47 | EBS 504 ZG



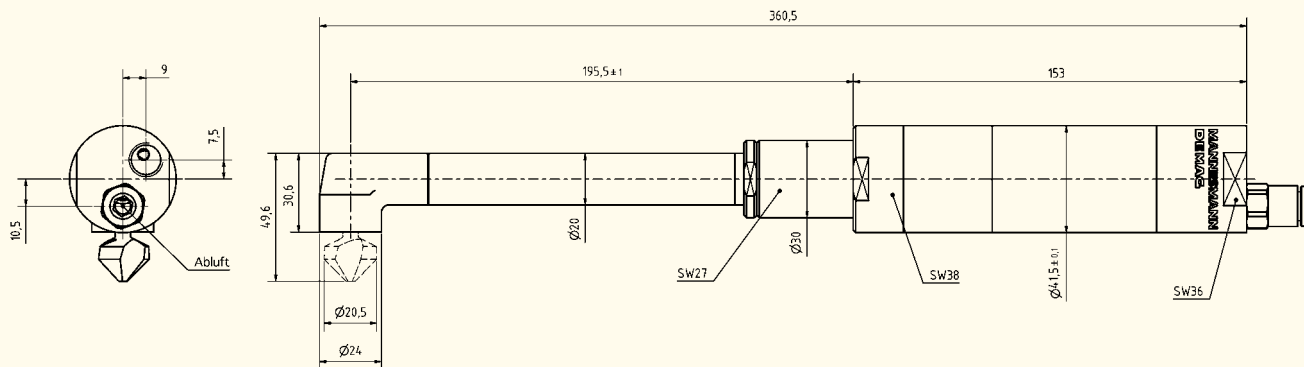
Seite 47 | EBS 520 ER



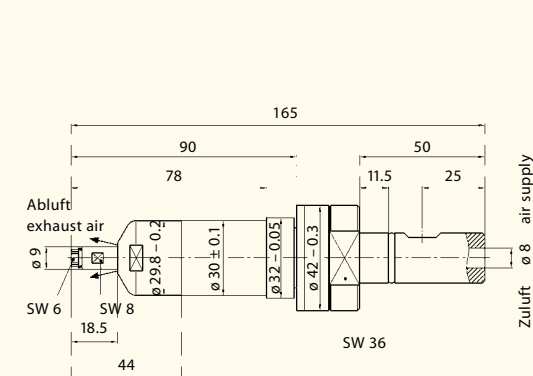
Seite 47 | EBS 520 WK



Seite 47 | EWBS 38-520



Seite 49 | ESK 1000 W20



Seite 49 | ESK 350 W20

