

# Lamellenmotoren 0,23 kW

## Umsteuerbar – abwürgefest

### Ölfrei



Standardausführung



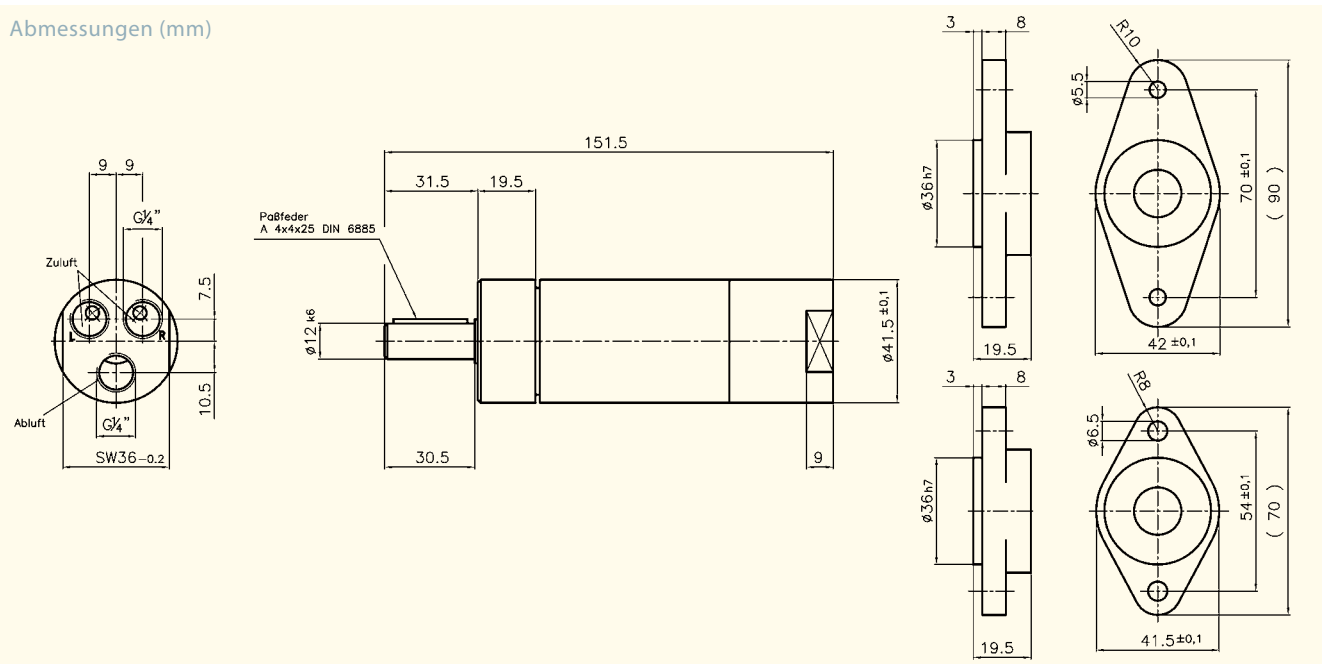
Edelstahlausführung

### Technische Daten

bei 6 bar Betriebsdruck

Type		MUD 23-7000	MUD 23-1960	MUD 23-1090	MUD 23-880
Bestell-Nr.	Standard	29926-01-5	29920-82-5	29926-02-5	29926-03-5
Bestell-Nr.	Edelstahl	29926-01-7	29920-82-7	29926-02-7	29926-03-7
Lastdrehzahl	min <sup>-1</sup>	7 000	1 960	1 090	880
Lastdrehmoment	Nm	0,31	1,12	2,00	2,50
Startdrehmoment	Nm	0,46	1,68	3,00	3,75
Drehmoment max.	Nm	0,62	2,24	4,00	5,00
Leerlaufdrehzahl	min <sup>-1</sup>	14 000	3 920	2 180	1 760
Luftverbrauch	l/s	7,8	7,8	7,8	7,8
Gewicht	kg	0,90	0,90	0,90	0,90

### Abmessungen (mm)



Wellenbelastung  
→ Seite 11

Empf. Schlauchdurchmesser L.W.  
→ Seite 10

Abtriebs- und Anflanschvarianten  
→ Seite 8

Zubehör  
→ Seite 95

# Lamellenmotoren 0,23 kW Umsteuerbar – abwürgefest Ölfrei



Standardausführung



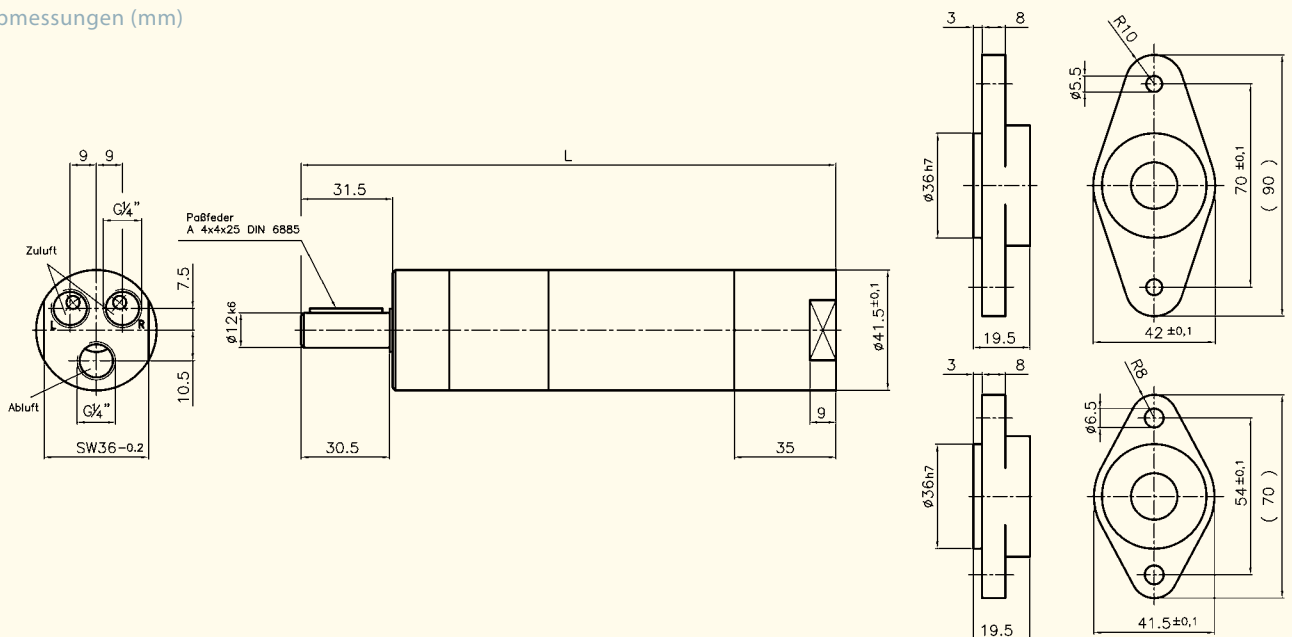
Edelstahlausführung

## Technische Daten

bei 6 bar Betriebsdruck

Type		MUD 23-435	MUD 23-240	MUD 23-190	MUD 23-120
Bestell-Nr.	Standard	29910-81-5	29910-82-5	29910-83-5	29910-84-5
Bestell-Nr.	Edelstahl	29910-81-7	29910-82-7	29910-83-7	29910-84-7
Lastdrehzahl	min <sup>-1</sup>	435	240	190	120
Lastdrehmoment	Nm	5,00	9,15	11,55	18,30
Startdrehmoment	Nm	7,50	13,72	17,32	27,45
Drehmoment max.	Nm	10,00	18,30	23,10	36,60
Leerlaufdrehzahl	min <sup>-1</sup>	870	480	380	240
Luftverbrauch	l/s	7,8	7,8	7,8	7,8
Gewicht	kg	1,20	1,20	1,20	1,50
Länge L	mm	184,0	184,0	184,0	216,5

## Abmessungen (mm)



Wellenbelastung  
→ Seite 11

Empf. Schlauchdurchmesser L.W.  
→ Seite 10

Abtriebs- und Anflanschvarianten  
→ Seite 8

Zubehör  
→ Seite 95

# Lamellenmotoren 0,23 kW

## Umsteuerbar – abwürgefest

### Ölfrei

### Hohe Drehmomente



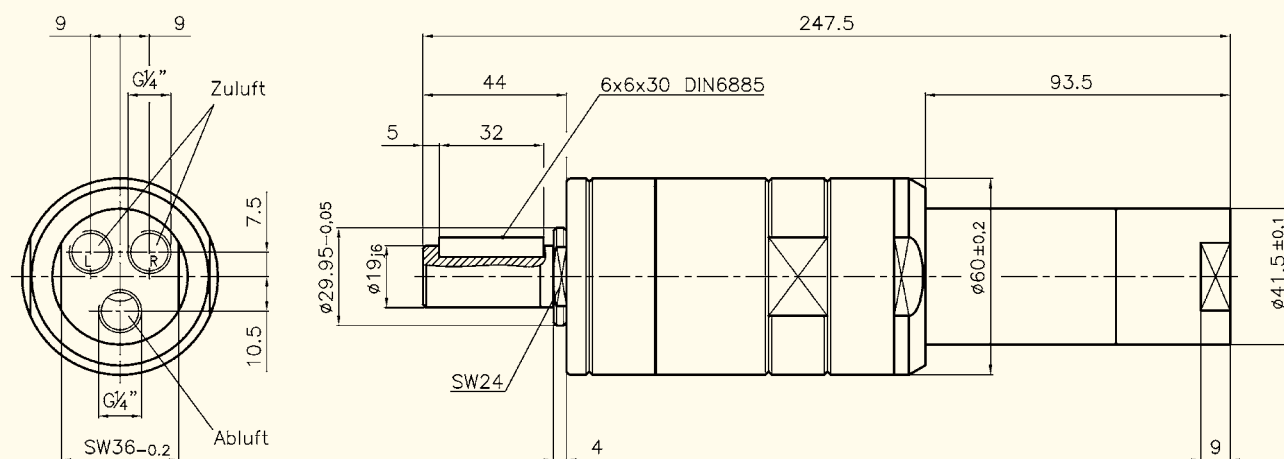
Standardausführung

#### Technische Daten

bei 6 bar Betriebsdruck

Type		MUD 23-70	MUD 23-55	MUD 23-40	MUD 23-30	MUD 23-25
Bestell-Nr.		600 088 85	600 088 95	600 089 05	600 089 15	600 089 25
Lastdrehzahl	min <sup>-1</sup>	70	55	40	30	25
Lastdrehmoment	Nm	31,5	40,0	55,0	73,5	88,0
Startdrehmoment	Nm	47,0	60,0	82,5	110,0	132,0
Drehmoment max.	Nm	63,0	80,0	110,0	147,0	176,0
Leerlaufdrehzahl	min <sup>-1</sup>	140	110	80	60	50
Luftverbrauch	l/s	7,8	7,8	7,8	7,8	7,8
Gewicht	kg	2,6	2,6	2,6	2,6	2,6

#### Abmessungen (mm)



Wellenbelastung  
→ Seite 11

Empf. Schlauchdurchmesser L.W.  
→ Seite 10

Abtriebs- und Anflanschvarianten  
→ Seite 8

Zubehör  
→ Seite 95

