

# Lamellenmotoren 2,90 kW Umsteuerbar – abwürgefest



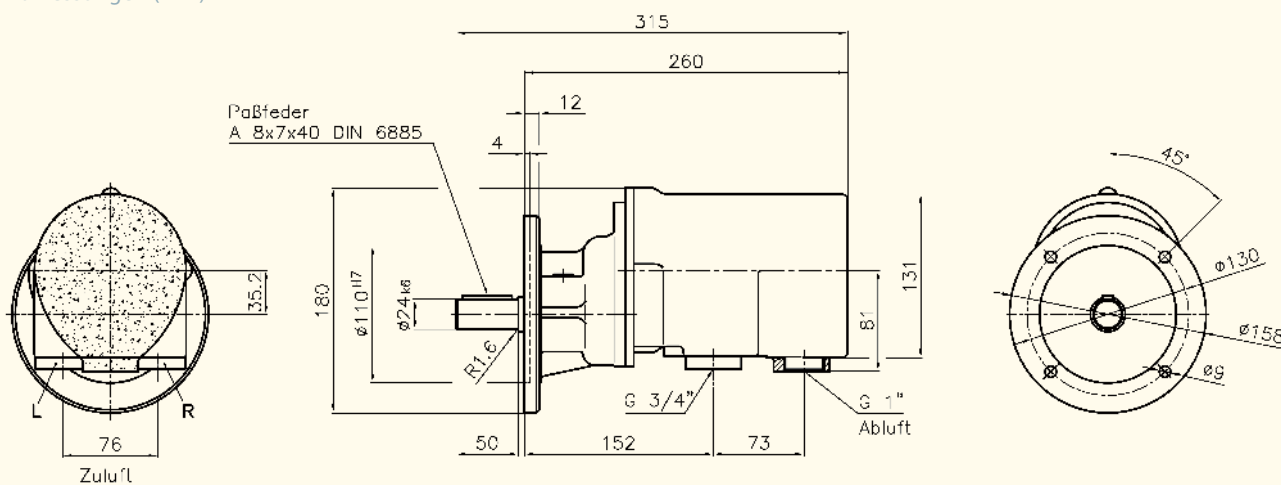
Standardausführung

## Technische Daten

bei 6 bar Betriebsdruck

Type		MU 400-2800	MU 400-1400
Bestell-Nr.		46670-11-5	46670-06-5
Lastdrehzahl	min <sup>-1</sup>	2 800	1 400
Lastdrehmoment	Nm	10,00	20,00
Startdrehmoment	Nm	15,00	30,00
Drehmoment max.	Nm	20,00	40,00
Leerlaufdrehzahl	min <sup>-1</sup>	5 600	2 800
Luftverbrauch	m <sup>3</sup> /min	3,60	3,60
Gewicht	kg	12,00	12,00

## Abmessungen (mm)



Wellenbelastung  
→ Seite 11

Empf. Schlauchdurchmesser L.W.  
→ Seite 10

Abtriebs- und Anflanschvarianten  
→ Seite 8

Zubehör  
→ Seite 99

# Lamellenmotoren 2,90 kW Umsteuerbar – abwürgefest



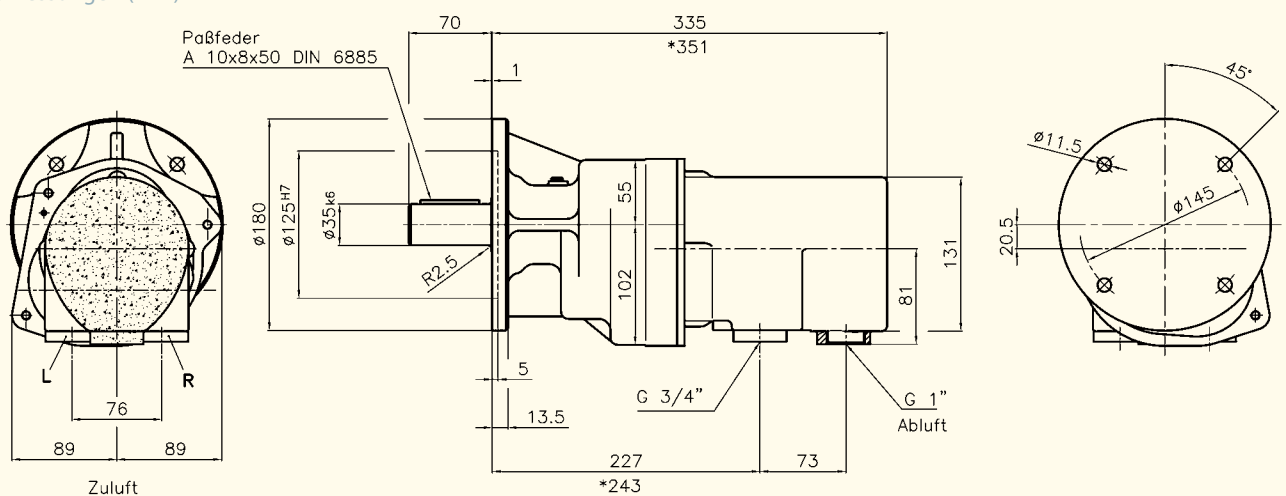
Standardausführung

## Technische Daten

bei 6 bar Betriebsdruck

Type		MU 400-750	MU 400-500	MU 400-250	MU 400-125	MU 400-75 V*
Bestell-Nr.		46670-04-5	46670-03-5	46670-02-5	46670-07-5	29928-94-5
Lastdrehzahl	min <sup>-1</sup>	750	500	250	125	75
Lastdrehmoment	Nm	37,50	56,00	113,00	225,00	375,00
Startdrehmoment	Nm	56,25	84,00	169,50	337,50	562,50
Drehmoment max.	Nm	75,00	112,00	226,00	450,00	750,00
Leerlaufdrehzahl	min <sup>-1</sup>	1 500	1 000	500	250	150
Luftverbrauch	m <sup>3</sup> /min	3,60	3,60	3,60	3,60	3,60
Gewicht	kg	17,00	17,00	17,00	17,00	18,50

## Abmessungen (mm)



Wellenbelastung  
→ Seite 11

Empf. Schlauchdurchmesser L.W.  
→ Seite 10

Abtriebs- und Anflanschvarianten  
→ Seite 8

Zubehör  
→ Seite 99