



紧凑型活塞式气动马达



HP 0,25 KW 0,18

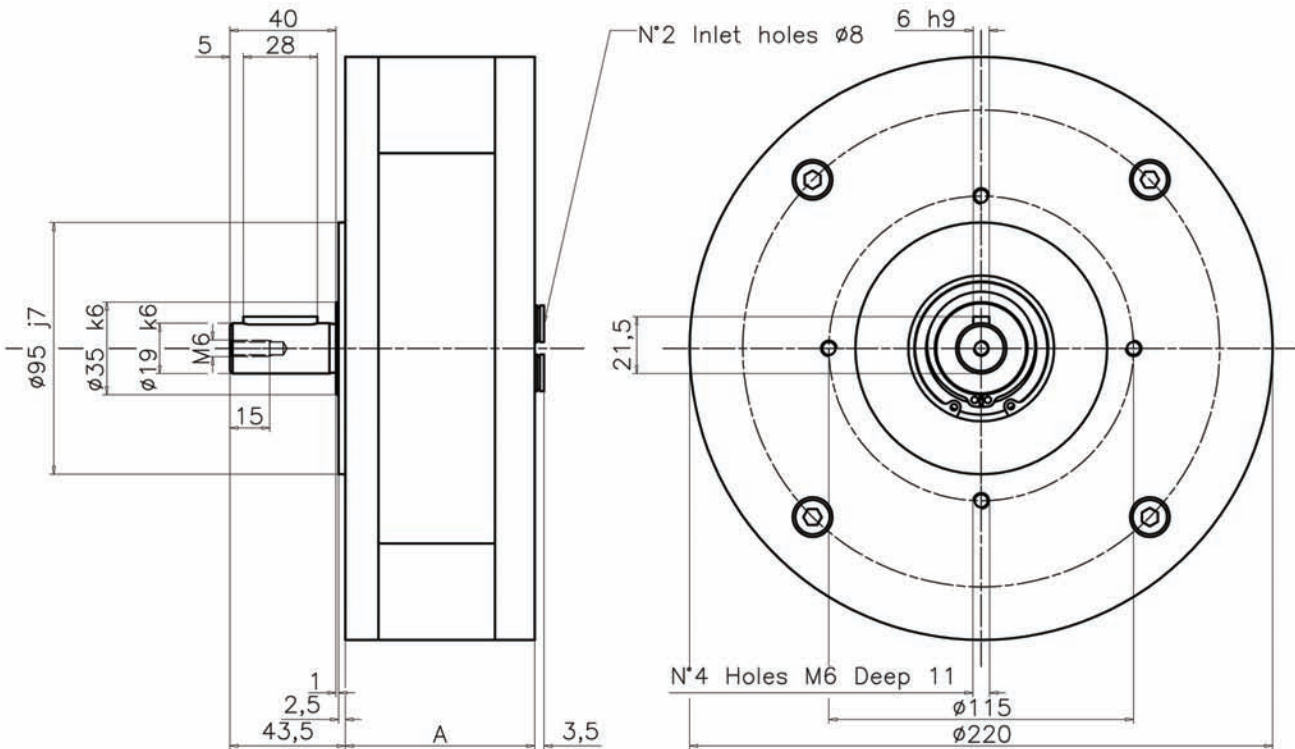
性能及尺寸

MP025系列

型号	空载转速 r/min	负载时 最大转速 r/min	功率 Hp			最小启动扭矩值 Nm			扭矩值 Nm			负载时最大扭矩值 Nm			Quote "A" mm	重量 Kg.
			8 bar	6 bar	4 bar	8 bar	6 bar	4 bar	8 bar	6 bar	4 bar	8 bar	6 bar	4 bar		
MP025 / 1	340	170	0,25	0,17	0,11	25	18	12	25	18	12	11	9	5	72	5,8
MP025 / 2	340	170	0,49	0,35	0,21	52	35	24	52	35	24	22	17	11	102	11
MP025 / 3	340	170	0,62	0,42	0,27	78	54	36	78	54	36	35	24	16	132	17
负载时最大耗气量 l/sec																
			8 Bar			6 Bar			4 Bar							
			5			3,8			2,5							
			10			7,2			5							
			15			11			7,2							



ATTENTION 使用这马达负载时最大转速为800r/min



	A
1 STADIO	72
2 STADI	102
3 STADI	132