

Lamellenmotoren 1,20 kW

Rechtslaufend – abwürgefest

Linkslaufend – abwürgefest



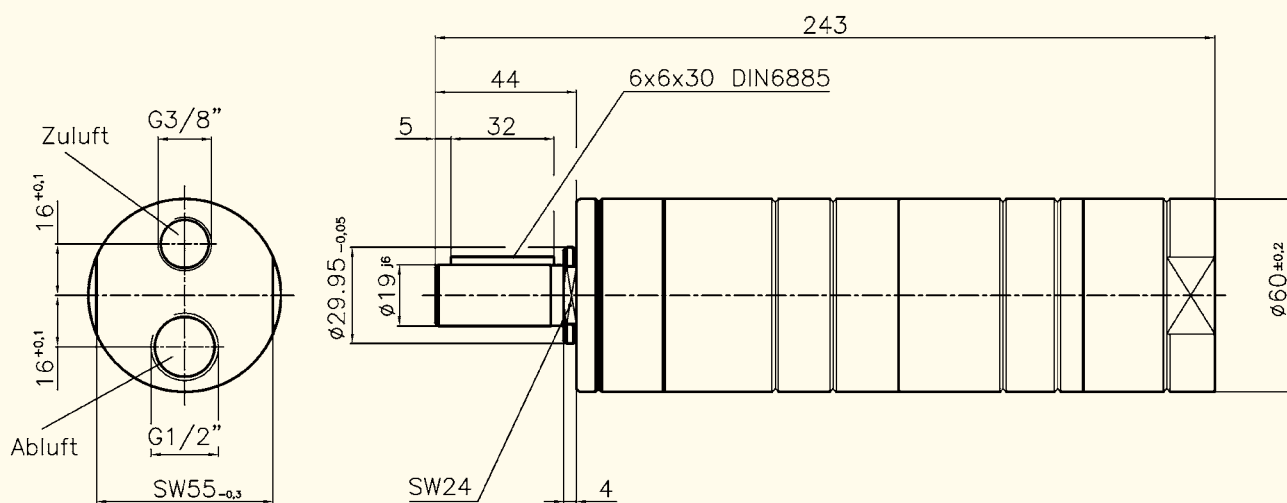
Standardausführung

Technische Daten

bei 6 bar Betriebsdruck

Type		MRD 120-9300	MRD 120-2700	MRD 120-1600	MRD 120-1200	MRD 120-600
Bestell-Nr.	Rechtslauf	600 023 05	600 022 95	600 022 85	600 022 75	600 022 65
Bestell-Nr.	Linkslauf	600 024 05	600 023 95	600 023 85	600 023 75	600 023 65
Lastdrehzahl	min ⁻¹	9300	2700	1600	1200	600
Lastdrehmoment	Nm	1,2	4,3	7,0	9,5	19,0
Startdrehmoment	Nm	1,8	6,5	10,5	14,0	28,0
Drehmoment max.	Nm	2,4	8,6	14,0	19,0	38,0
Leerlaufdrehzahl	min ⁻¹	18600	5400	3200	2400	1200
Luftverbrauch	l/s	23	23	23	23	23
Gewicht	kg	2,3	2,3	2,3	2,3	2,5

Abmessungen (mm)



Wellenbelastung
→ Seite 11

Empf. Schlauchdurchmesser L.W.
→ Seite 10

Abtriebs- und Anflanschvarianten
→ Seite 8

Zubehör
→ Seite 95

Lamellenmotoren 1,20 kW

Rechtslaufend – abwürgefest

Linkslaufend – abwürgefest



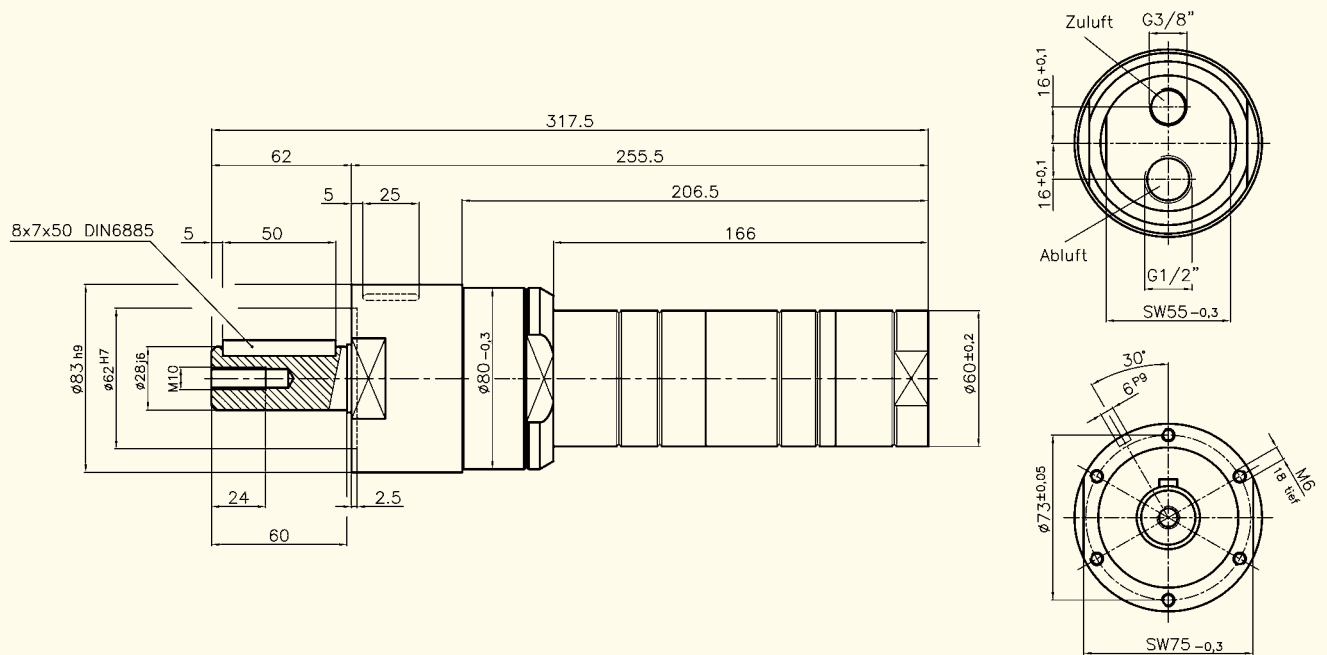
Standardausführung

Technische Daten

bei 6 bar Betriebsdruck

Type		MRD 120-360	MRD 120-260	MRD 120-140	MRD 120-85	MRD 120-65
Bestell-Nr.	Rechtslauf	600 022 55	600 022 45	600 022 35	600 022 25	600 022 15
Bestell-Nr.	Linkslauf	600 023 55	600 023 45	600 023 35	600 023 25	600 023 15
Lastdrehzahl	min ⁻¹	360	260	140	85	65
Lastdrehmoment	Nm	31,5	44,0	82,0	135,0	176,0
Startdrehmoment	Nm	47,0	66,0	123,0	202,0	264,0
Drehmoment max.	Nm	63,0	88,0	164,0	270,0	352,0
Leerlaufdrehzahl	min ⁻¹	720	520	280	170	130
Luftverbrauch	l/s	23	23	23	23	23
Gewicht	kg	2,5	2,5	4,6	4,6	4,6

Abmessungen (mm)



Wellenbelastung
→ Seite 11

Empf. Schlauchdurchmesser L.W.
→ Seite 10

Abtriebs- und Anflanschvarianten
→ Seite 8

Zubehör
→ Seite 95