

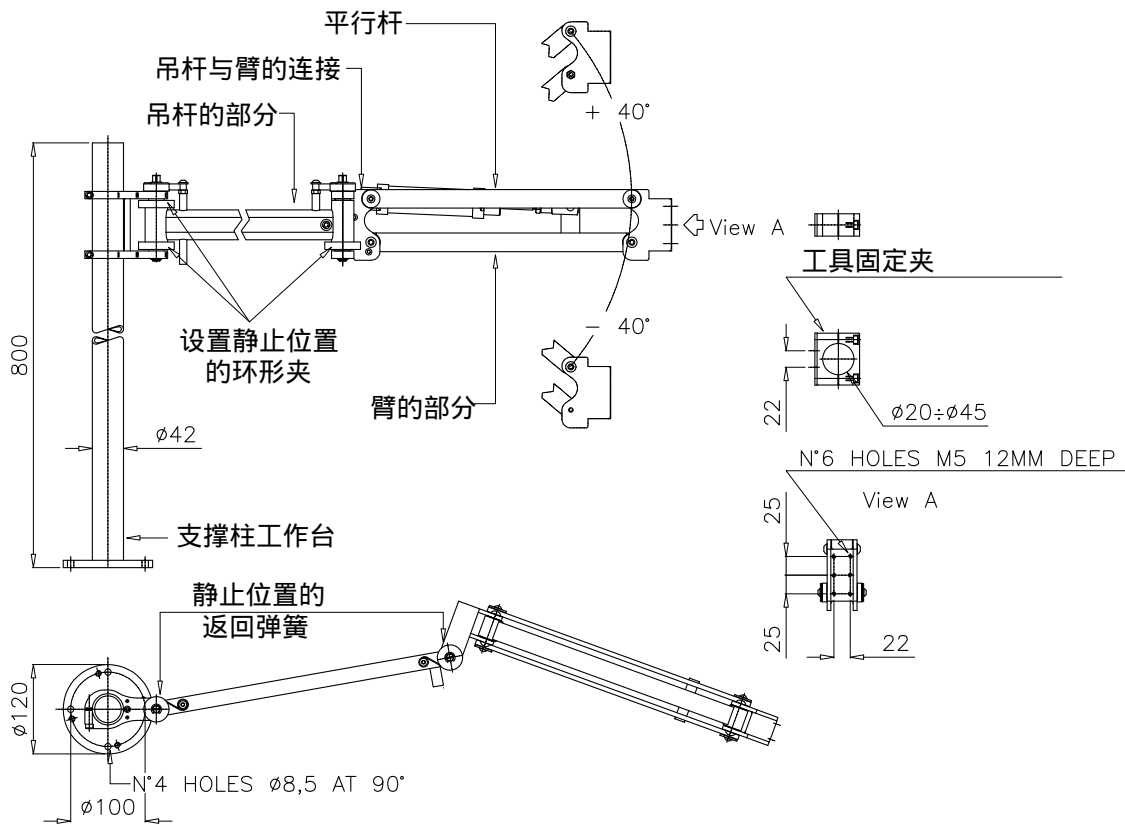
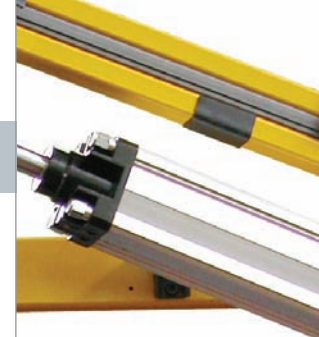
| 型号            | 吊杆长度<br>mm | 臂长度<br>mm | 气动平衡<br>设备单元<br>Ø mm | 在6 bar Kg. 压力下<br>重量的可调范围值 | 扭转发冲<br>力限值<br>Nm | 有效垂<br>直冲程<br>mm |
|---------------|------------|-----------|----------------------|----------------------------|-------------------|------------------|
| S1BP111110000 | 400        | 350       | 32                   | 0-4                        | 80                | 440              |
| D1BP111110000 | 400        | 350       | 32                   | 0-4                        | 80                | 440              |
| S1BP111210000 | 400        | 350       | 50                   | 0-10                       | 80                | 440              |
| D1BP111210000 | 400        | 350       | 50                   | 0-10                       | 80                | 440              |
| S1BP221110000 | 550        | 500       | 32                   | 0-3                        | 80                | 640              |
| D1BP221110000 | 550        | 500       | 32                   | 0-3                        | 80                | 640              |
| S1BP221210000 | 550        | 500       | 50                   | 0-8                        | 80                | 640              |
| D1BP221210000 | 550        | 500       | 50                   | 0-8                        | 80                | 640              |
| S1BP331110000 | 700        | 650       | 32                   | 0-2                        | 80                | 830              |
| D1BP331110000 | 700        | 650       | 32                   | 0-2                        | 80                | 830              |
| S1BP331210000 | 700        | 650       | 50                   | 0-6                        | 80                | 830              |
| D1BP331210000 | 700        | 650       | 50                   | 0-6                        | 80                | 830              |

### 可用配件

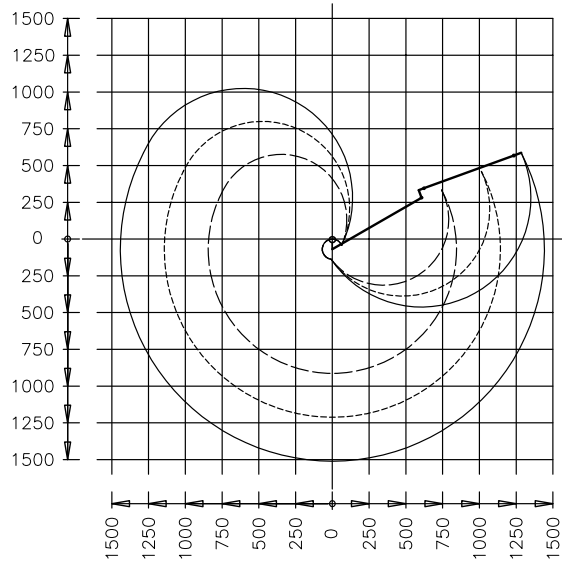
|                               |                    |
|-------------------------------|--------------------|
| 工作台固定装置 (标准)                  | S1BP...<br>D1BP... |
| 墙壁固定装置                        | S1FP...<br>D1FP... |
| 这种臂供有一工具固定夹。<br>购买时附送工具的明确尺寸。 | 从Ø20到Ø45           |



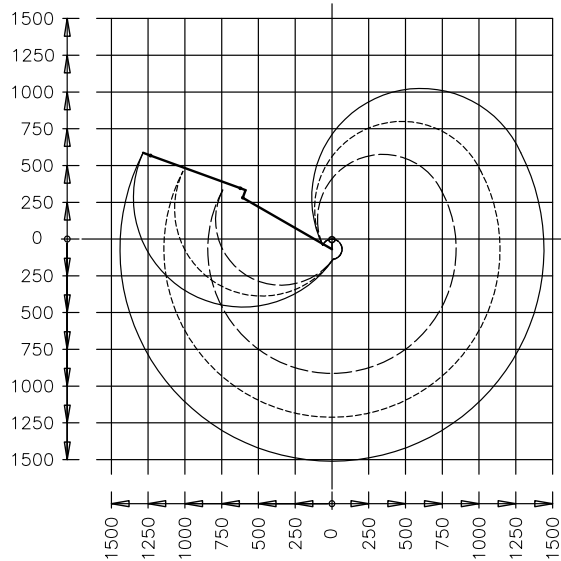
# 汽缸式气动平衡臂



SX (左) 臂的分布



DX (右) 臂的分布



- Boom L-400 Arm L-350
- · - · - · Boom L-550 Arm L-500
- Boom L-700 Arm L-650