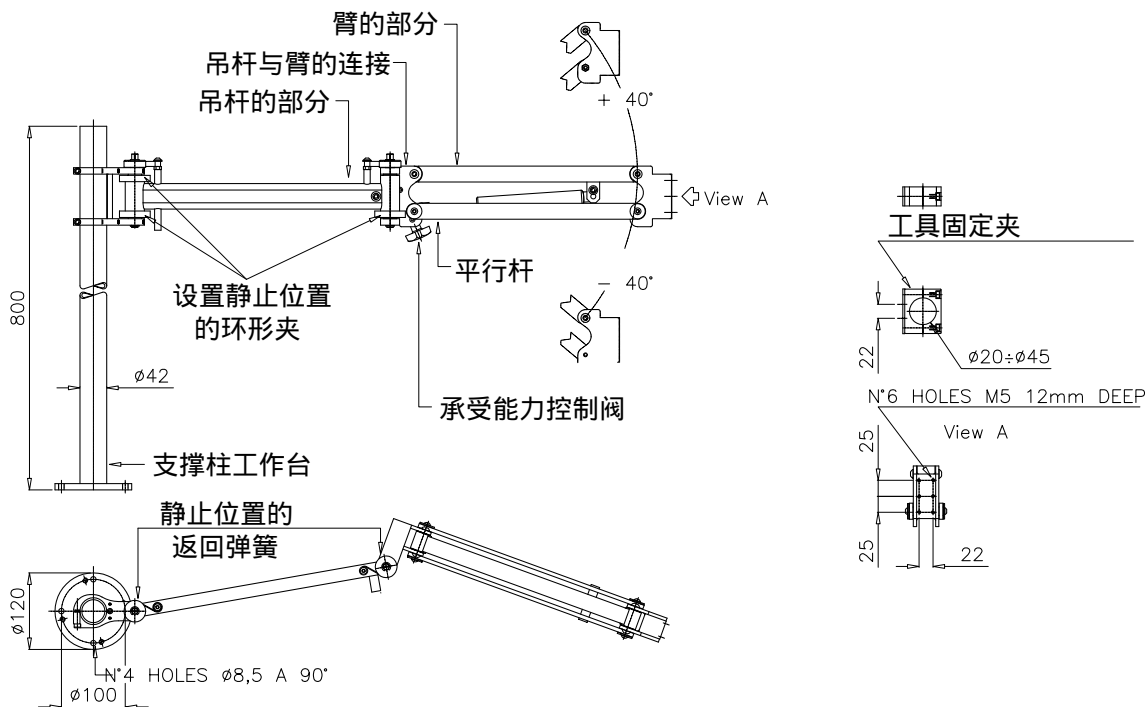


型号	吊杆长度 mm	臂长度 mm	弹力 N	最小重量 Kg.	最大重量 Kg.	扭转反冲力 限值 Nm	有效垂 直冲程 mm
S1BG110200000	400	350	200	0.0	2.5	80	440
D1BG110200000	400	350	200	0.0	2.5	80	440
S1BG110400000	400	350	400	2.0	5.5	80	440
D1BG110400000	400	350	400	2.0	5.5	80	440
S1BG110600000	400	350	600	4.0	9.0	80	440
D1BG110600000	400	350	600	4.0	9.0	80	440
S1BG111000000	400	350	1000	8.0	17.0	80	440
D1BG111000000	400	350	1000	8.0	17.0	80	440
S1BG220200000	550	500	200	0.0	1.2	80	640
D1BG220200000	550	500	200	0.0	1.2	80	640
S1BG220400000	550	500	400	1.0	3.0	80	640
D1BG220400000	550	500	400	1.0	3.0	80	640
S1BG220600000	550	500	600	2.0	5.0	80	640
D1BG220600000	550	500	600	2.0	5.0	80	640
S1BG221000000	550	500	1000	4.5	10.5	80	640
D1BG221000000	550	500	1000	4.5	10.5	80	640
S1BG330400000	700	650	400	0.0	2.0	80	830
D1BG330400000	700	650	400	0.0	2.0	80	830
S1BG330600000	700	650	600	1.0	3.0	80	830
D1BG330600000	700	650	600	1.0	3.0	80	830
S1BG331000000	700	650	1000	2.5	7.5	80	830
D1BG331000000	700	650	1000	2.5	7.5	80	830

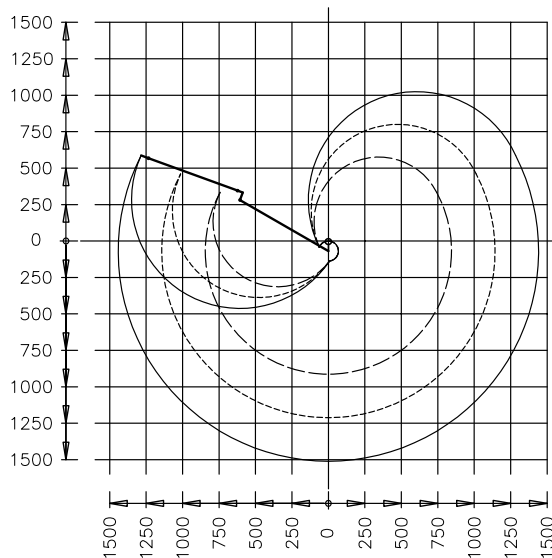
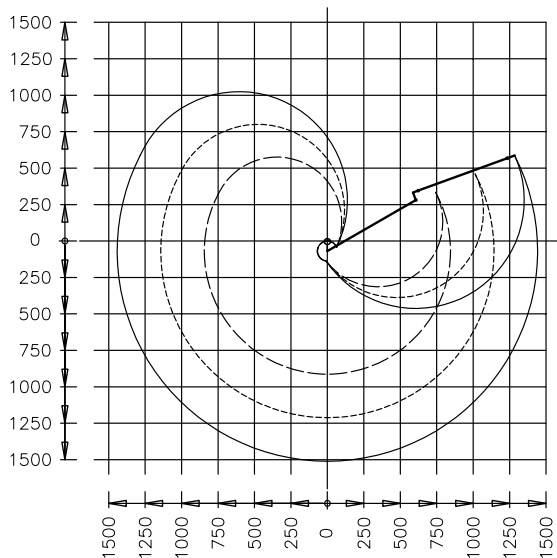
可用配件

工作台固定装置 (标准)	S1BG... D1BG...
墙壁固定装置	S1FG... D1FG...
这种臂有一个工具固定夹。 购买时附送工具的明确尺寸。	从 $\varnothing 20$ 到 $\varnothing 45$



DX (右) 臂的分布

SX (左) 臂的分布



- Boom L-400 Arm L-350
- · - · - · Boom L-550 Arm L-500
- Boom L-700 Arm L-650