



# 底座汽缸式平衡臂



## SIZE "3" 1000Nm

## 单汽缸平衡臂的性能及尺寸

	平衡力					
	2 Bar	3 Bar	4 Bar	5 Bar	6 Bar	7 Bar
S3PP111515000	6.5 Kg.	26 Kg.	39 Kg.	57 Kg.	75 Kg.	80 Kg.
D3PP111515000						
S3PP221515000	3.5 Kg.	19.5 Kg.	32 Kg.	48 Kg.	64 Kg.	80 Kg.
D3PP221515000						
S3PP331515000	1 Kg.	14 Kg.	21 Kg.	34 Kg.	47 Kg.	80 Kg.
D3PP331515000						
	mm	mm				
S3PP111515000	1000	1000	100	1000	40x40 50x50	1285
D3PP111515000						
S3PP221515000	1250	1250	100	1000	40x40 50x50	1600
D3PP221515000						
S3PP331515000	1500	1500	100	1000	40x40 50x50	1930
D3PP331515000						

## 双汽缸平衡臂的性能及尺寸

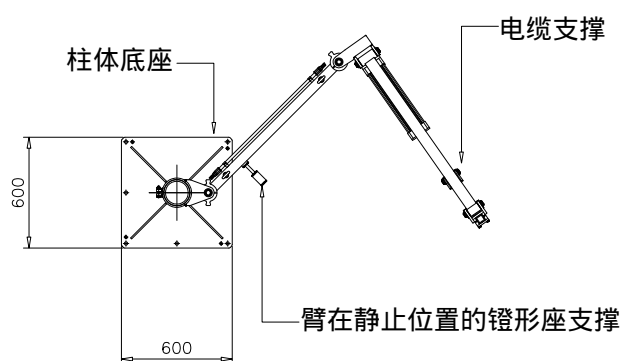
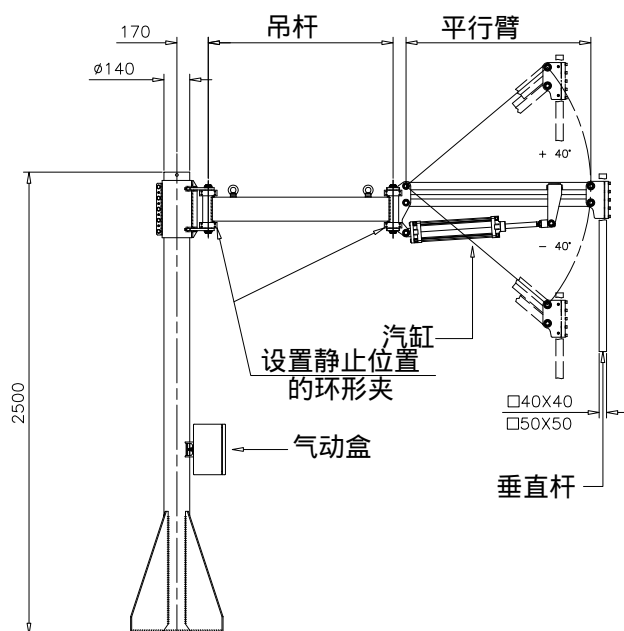
型号	平衡力					
	2 Bar	3 Bar	4 Bar	5 Bar	6 Bar	7 Bar
S3PP111525000	13 Kg.	52 Kg.	78 Kg.	80 Kg.	80 Kg.	80 Kg.
D3PP111525000						
S3PP221525000	7 Kg.	39 Kg.	64 Kg.	80 Kg.	80 Kg.	80 Kg.
D3PP221525000						
S3PP331525000	2 Kg.	28 Kg.	42 Kg.	68 Kg.	80 Kg.	80 Kg.
D3PP331525000						

型号	吊杆长度 mm	臂长度 mm	平衡设备单元 Ø	扭矩限值 Nm	垂直杆	有效垂直冲程
S3PP111525000	1000	1000	100	1000	40x40 50x50	1285
D3PP111525000						
S3PP221525000	1250	1250	100	1000	40x40 50x50	1600
D3PP221525000						
S3PP331525000	1500	1500	100	1000	40x40 50x50	1930
D3PP331525000						

## 可用配件

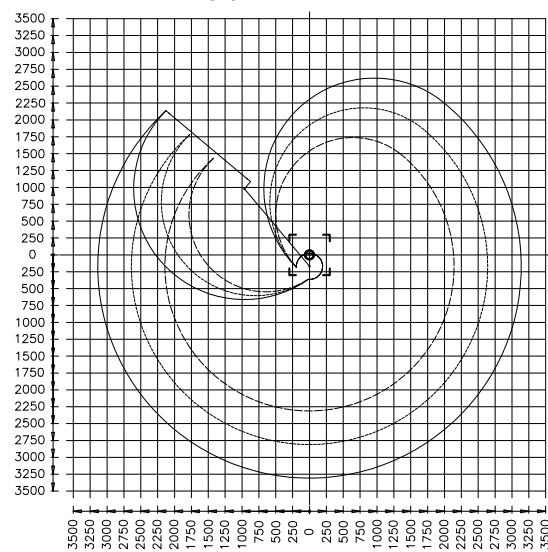
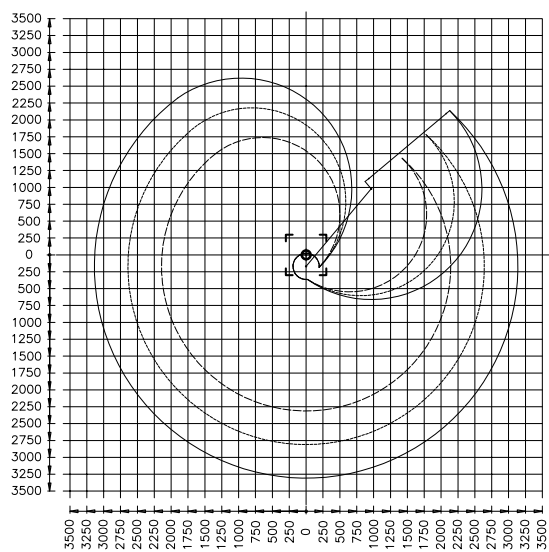
底座固定装置 (标准)	S3PP... D3PP...	水平旋转腕	PGO41000 PGO51000
墙壁固定装置	S3FP... D3FP...	24 Lock 气动水平旋转腕	PLO420000 PLO421000
轨道固定装置	S3VP... D3VP...	24 Lock 手动水平旋转腕	PLO410000 PLO411000
这种臂配有垂直杆。 购买时有工具的具体长度说明。	A14000000 A15000000 A24000000 A25000000	旋转工具主轴腕	PAO410000 PAO510000
垂直轴气动制动器	F34P14000 F35P16600	工具支撑夹	MSO410000 MSO510000
旋转轴气动制动器	G30P14000 G30P16600	工具支撑碟形座	SSO410000 SSO510000
水平轴气动制动器	P35P14000	水平-垂直旋转腕	PPO410000 PPO510000
垂直固定腕	PFV400000 PFV500000 PFV400003 PFV500003	24 Lock 旋转腕	PBV400000
垂直旋转腕	PGV400000 PGV500000 PGV400003 PGV500003	编码器夹叉	E31000000 E32000000
		无障碍传感器	Y30000000
		仪器支架	S00000000

有关单独配件的性能请参考有关的页面。



SX (左) 臂的分布

DX (右) 臂的分布



- Boom L-1000 Arm L-1000
- · - · - · Boom L-1250 Arm L-1250
- Boom L-1500 Arm L-1500